

**CA.08.27**

. Vacuum cup oval only

**SILICONE**

.Saugnapf, oval

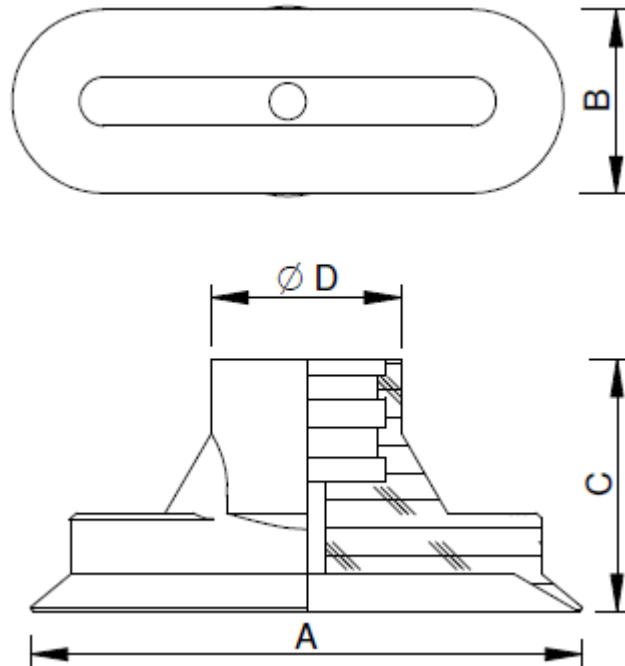
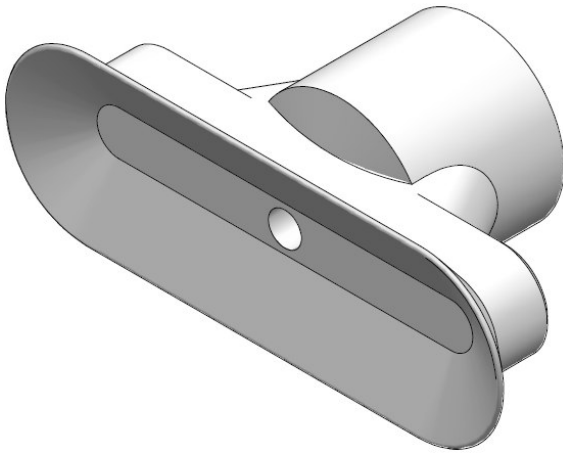


Table:

 F = Holding force  
 Haltekraft

Article no. Artikelnr.	A	B	C	D	F(N)	Weight Gewicht
CA.08.27.001	24	8	12	Ø12	8	1 g
CA.08.27.002	30	10	12	Ø12	12.2	1 g
CA.08.27.003	36	12	12	Ø12	20	7 g
CA.08.27.004	45	15	21	Ø17	28	4 g
CA.08.27.005	60	20	21	Ø18	50	7 g
CA.08.27.006	75	25	21	Ø18	78	14 g

The oval series of suction cups is used for handling oblong products, such as pens, tubes and bottles, and flat or cylindrical objects.

Die ovalen Sauggreifer werden für die Handhabung flacher oder zylindrischer länglicher Objekte (Stifte, Tuben, Flaschen, Glühbirnen usw.) verwendet.

**Remarks:**

Temperature resistance / Temperaturbeständigkeit

Short-term in °C (&lt; 30 sec.)

Kurzzeitig in °C (&lt; 30 sec.)

**-50° to +220°**

Longer-term in °C

Längerfristig in °C

**-30° to +180°**

Leaving few marks / Abdruckarm ☹️

Absence of PWIS (paint-wetting impairment substances) ☹️

LABS-Freiheit

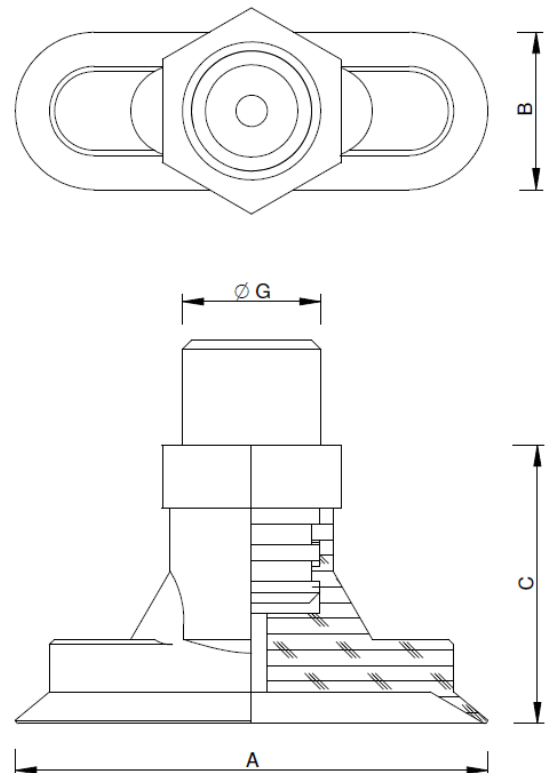
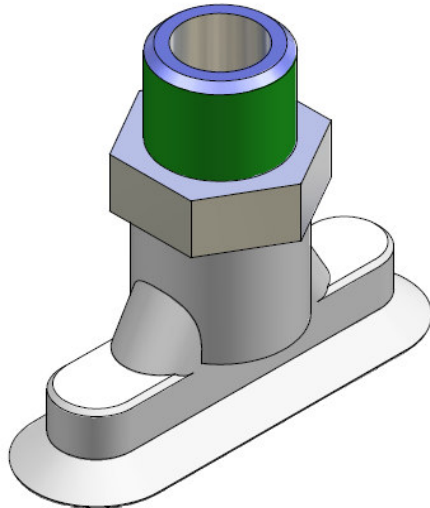
For more information and to check the drawings, please visit our website

Für weitere Informationen und Blick auf die Zeichnungen, bitte besuchen Sie unsere Website

**CA.08.27**
**SILICONE**

. Vacuum Cup Oval (complete)

.Vakuumsauger oval, komplett



Article no. Artikelnr.	VACUUM CUP SAUGNAPF	NIIPLE NIPPEL	A	B	C	G	Weight Gewicht
KIT.08.27.L24.1A	CA.08.27.001	CA.08.09.001.AL	24	8	15.7	G 1/8	4 g
KIT.08.27.L30.1A	CA.08.27.002	CA.08.09.001.AL	30	10	15.7	G 1/8	4 g
KIT.08.27.L36.1A	CA.08.27.003	CA.08.09.001.AL	36	12	15.7	G 1/8	10 g
KIT.08.27.L45.13	CA.08.27.004	CA.08.09.013	45	15	27	G 1/4	23 g
KIT.08.27.L60.13	CA.08.27.005	CA.08.09.013	60	20	27	G 1/4	26 g
KIT.08.27.L75.13	CA.08.27.006	CA.08.09.013	75	25	27	G 1/4	33 g

For more information and to check the drawings, please visit our website  
 Für weitere Informationen und Blick auf die Zeichnungen, bitte besuchen Sie unsere Website